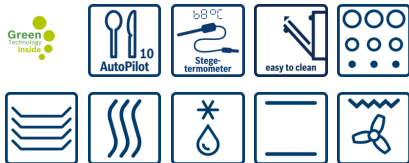


## Serie | 8, Indbygningsovn, rustfrit stål HBG6751S1S


**A+**


### Medfølgende tilbehør

1 x Emaljeret bageplade  
1 x Stegerist  
1 x Universalpande

### Tilbehør

HEZ327000 Pizzasten, HEZ530000 2 halve bageplader emaljeret, HEZ531010 Bagepande anti-stick belægning, HEZ532010 Bagepande anti-stick belægning, HEZ617000 Pizzaform, 35 cm, HEZ631070 Bageplade, emaljeret, HEZ632070 Bradepande, emalje, pyrolyse egnet, HEZ633001 Låg til profi bradepande, HEZ633070 Profi bradepande, pyrolyse egnet, HEZ634000 Bage- og stegerist, HEZ638270 Teleskopudtræk 2 niveauer, fuldt udtræk, HEZ638370 Teleskopudtræk x3, fuldt udt. pyrol., HEZ660050 Accessory

## Indbygningsovn med innovativ teknologi som altid giver dig det bedste resultat med bagning og ovnstegning. Innovation og brugerkomfort i en ovn.

- Med pyrolytisk selvrens i ovnen, skal du ikke bruge tid på rengøringen selv.
- Stegetermometer måler den optimale kerntemperatur på stegen.
- **4D-varmluft:** jævn varmefordeling i hele ovnen - altid et godt resultat.
- **AutoPilot 10:** succes i køkkenet med 10 forudindstillede automatiske programmer.
- **TFT-display kontrol:** brugervenlig kontrolring med tekst og symboler.

### Teknisk data

Farve / Materiale :	rustfrit stål
Installation :	Indbygning
Integreret rengøringssystem :	Pyrolytisk
Nichemål ved indbygning, mm (H x B x D) :	585-595 x 560-568 x 550
Produktmål, mm :	595 x 594 x 548
Dimension af pakket produkt (mm) :	670 x 680 x 670
Kontrolpanelmateriale :	Rustfrit stål
Dørmateriale :	Glas
Nettovægt (kg) :	39,044
Anvendelig volumen (af hulrum) :	71
Tilberedningsmetode :	, 4D hot air,
forvarme, holde varm, Lille grill, Optøning, Over-/undervarme, Pizza setting, Skånsom tilberedning ved lav temperatur, Stor grill, Undervarme, Varmluft/impulsgrill, Varmluft Øko	
Ovnrumsmateriale :	Emaljeret
Temperaturkontrol :	elektronisk
Antal indvendige lamper :	1
Godkendelse af certifikater :	CE, VDE
Længde på elledning (cm) :	120
EAN-kode :	4242002807997
Antal hulrum - (2010/30/EF) :	1
Energieffektivitetsklasse - (2010/30/EC) :	A+
Energy consumption per cycle conventional (2010/30/EC) :	0,87
Energy consumption per cycle forced air convection (2010/30/EC) :	0,69
Energieffektivitetsindeks - NY (2010/30/EF) :	81,2
Tilslutningseffekt (W) :	3600
Strømstyrke (A) :	16
Elementspænding (V) :	220-240
Frekvens (Hz) :	60; 50
Stiktype :	Schukostik med jord, uden stik



4 242002 807997

## Serie | 8, Indbygningsovn, rustfrit stål HBG6751S1S

**Indbygningsovn med innovativ teknologi som altid giver dig det bedste resultat med bagning og ovnstegning. Innovation og brugerkomfort i en ovn.**

---

### **Ovnstype / Ovnfunktioner**

- Volumen: 71 l
- Energiklasse A+ (på en skala fra A+++ til D)
- 13 ovnfunktioner: 4D-varmluft, Varmluft Øko, over-/undervarme, Over-/undervarme eco, varmluft/impulsgrill, Stor variogrill, lille variogrill, pizzafunktion, undervarme, Langtidsstegning, optøning, Forvarmning af tallerkener, Holde varm
- Temperaturinterval 30 °C - 300 °C
- Praktiske ovnfunktioner: temperaturforslag, aktuel temperatur, opvarmningskontrol, AutoPilot, sabbatfunktion
- Fleksibel madlavningshjælp med bage- og madlavningsprogrammer
- Antal automatik-programmer: 10 stk
- Stegetermometer

### **Design**

- TFT display med klartekst og touch control
- Betjening via kontrolring
- Elektronikur
- Ovnrum i antracitemalje
- Fuldt glas i inderdøren

### **Komfort**

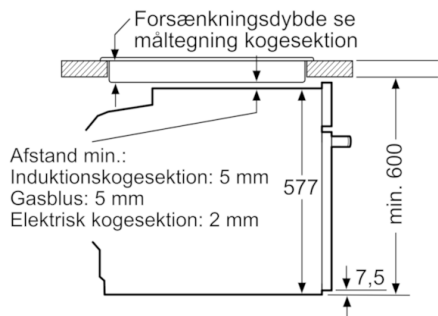
- Pyrolytisk selvrens
- Lugtreduktion - med ekstra EcoClean belægning i bagvæggen
- Halogenbelysning, ovnbelysningen kan slukkes
- Automatisk lynopvarmning
- Teleskopudtræk, 1 niveau, med stopfunktion
- Indbygget køleblæser

### **Miljø og sikkerhed**

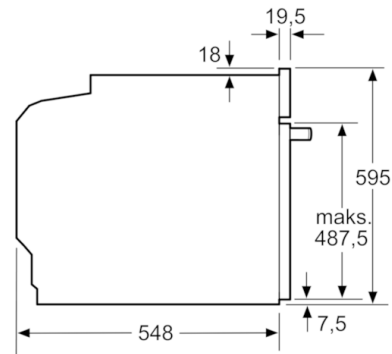
- Øvrige sikkerhedsfunktioner: Elektronisk dørlås, Børnesikring med nøglefunktion, Sikkerhedsafbryder, restvarmeindikering, start-/stopagent, lågeafbryder
- Fronttemperatur maks. 30 °C

## Serie | 8, Indbygningsovn, rustfrit stål HBG6751S1S

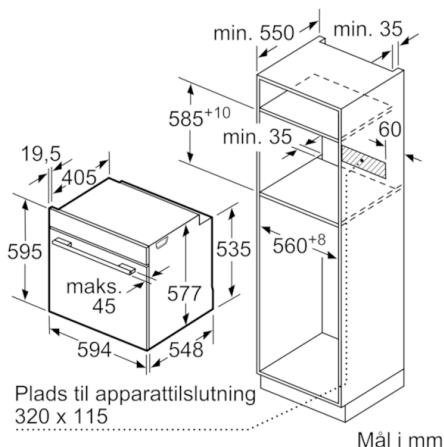
Indbygning med en kogesektion.



Mål i mm



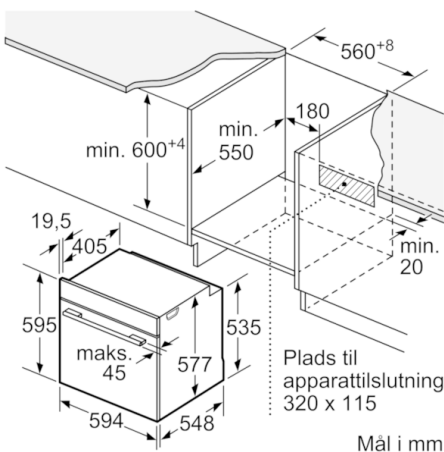
Mål i mm



Mål i mm

Hvis apparatet bygges ind under en kogesektion, skal følgende bordplade-tykkelse (i givet fald inkl. underkonstruktion) overholdes.

Kogeseksions- type	min. bordplade- tykkelse	
	overflade- monteret	planlimning
Induktions- kogesektion	37 mm	38 mm
Fuldfladeinduktions- kogesektion	47 mm	48 mm
Gasblus	30 mm	38 mm
Elektrisk kogesektion	27 mm	30 mm



Mål i mm