

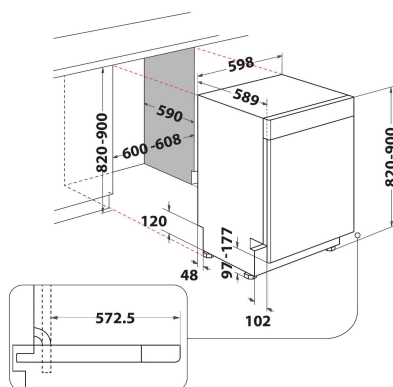
WUE 2B26 X

12NC: 869991611550

EAN-nummer: 8003437611957

Whirlpool

SENSING THE DIFFERENCE



PRODUKTEGENSKABER

Installation	Indbygning
Installation	Underbygning
Betjeningsstype	Elektronisk
Display- og betjeningsstype	-
Aftagelig topplade	Ikke tilgængelig
Primærfarve	Rustfri
Tilslutningseffekt	1900
EL-tilslutning (A)	10
Elementspænding	220-240
Frekvens	50
Længde på elledning	130
Stiktype	Schuko
Tilgangsslange, længe	155
Afløbsslange	150
Justerbare stilleben	Ja - alle kan justeres fra fronten
Højde	820
Bredde	598
Dybde	590
Minimums indbygningshøjde	0
Maksimal indbygningshøjde	0
Minimums indbygningsbredde	0
Maksimal indbygningsbredde	0
Indbygningsmål, dybde	590
Nettovægt	47
Bruttovægt	49

TEKNISKE EGENSKABER

Automatikprogrammer	Ja
Maksimal temperatur for vandindtag	60
Indstilling af udskudt start	Fast tidspunkt
Udskudt start-funktion i maks antal timer	8
Indikator for programforløb	-
Digital nedtællingsfunktion	Ja
Indikator manglende salt	Ja
Indikator manglende afspændingsmiddel	Ja
Sikkerhedsanordning	Ja
Justerbar overkurv	Ja
Maks diameter på tallerkener	0
Størst mulige diameter på tallerken i nederste kurv	0
Maksimalt antal kuverter (EU 2017/1369)	13
Mulighed for installation i søjle	Nej

YDELSE

Energieffektivitetsklasse (direktiv (EU) 2017/1369)	E
Energiforbrug for 100 cyklusser Eco-programmet (EU 2017/1369)	94
Energiforbrug i standby-tilstand (EU 2017/1369)	0,50
Energiforbrug i slukket tilstand (EU 2017/1369)	0,00
Vandforbrug for eco-programmet i liter pr. cyklus (EU 2017/1369)	12,0
Luftbåren, akustisk støjemission (EU 2017/1369)	46
Luftbåren akustisk støjemissionsklasse (EU 2017/1369)	C
Programmets varighed (EU 2017/1369)	2:45