

Serie | 2, Opvaskemaskine til underbygning, 60 cm, rustfrit stål SGU2HVS20E



Tilbehør

SGZ1010 : AquaStop-forlænger 2m, t/opvaskemaskine
SMZ2014 : Glasindsats t/opvaskemaskiner
SMZ5006 : Sidelister i stål, 81,5 cm
SMZ5100 : Vario Bestikkurv til opvaskemaskiner
SMZ5300 : GlasSecure holder til 4 vinglas



Opvaskemaskine med mulighed for ekstra grundigt tørret tallerkener ved blot et knaptryk.

- **ExtraDry:** ekstra grundig tørring af service, som er vanskeligt at tørre, f.eks. plastik.
- **Rackmatic:** højdejusterbar overkurv, kan nemt justeres i 3 niveauer og give mere plads til f.eks. store tallerkener i underkurven.
- **7-Segment Display:** viser resttiden og standard info.
- **AquaStop:** 100 % livstidsgaranti mod vandskader.
- **EcoSilence Drive:** særligt energibesparende og stille kulfri motor med ekstra lang levetid.

Teknisk data

Energieffektivitetsklasse: E
Energiforbrug for 100 cyklusser Eco-programmet: 94 kWh
Maksimalt antal kuverter: 13
Vandforbrug for eco-programmet i liter pr. cyklus: 9,5 l
Programmets varighed: 3:45 h
Luftbåren, akustisk støjemission: 46 dB
Luftbåren akustisk støjemissionsklasse: C
Installation: Indbygning
Højde på aftagelig topplade: 0 mm
Produktmål: 815 x 598 x 573 mm
Nichemål ved indbygning (H x B x D): 815-875 x 600 x 550 mm
Godkendelse af certifikater: CE, VDE
Dybde med åben dør 90 grader: 1150 mm
Regulerbare ben: Ja - alt forfra
Maksimal regulering af stilleben: 60 mm
Regulerbar sokkel: Horisontal og vertikal
Nettovægt: 37,601 kg
Bruttovægt: 40,0 kg
Tilslutningseffekt: 2400 W
Strømstyrke: 10 A
Elementspænding: 220-240 V
Frekvens: 50; 60 Hz
Længde på elledning: 175 cm
Stiktype: Schukostik med jord
Tilgangsslange, længe: 165 cm
Afløbsslange: 190 cm
EAN-kode: 4242005322220
Installation: Underbygning



Serie | 2, Opvaskemaskine til underbygning, 60 cm, rustfrit stål SGU2HVS20E

Opvaskemaskine med mulighed for ekstra grundigt tørret tallerkener ved blot et knaptryk.

Forbrug og ydelse

- Energieffektivitetsklasse¹: E
- Energi² / Vand³: 94 kWh / 9.5 liter
- Kapacitet: 13 standardkopperter
- Programvarighed⁴: 3:45 (t:min)
- Lydniveau: 46 dB(A) re 1 pW
- Støjeffektivitetsklasse: C

Programmer og specialfunktioner

- 4 programmer: Eco 50 °C, Auto 45-65 °C, Intensiv 70 °C, Lyn 65 °C
- 2 specielle muligheder: Extra Dry, SpeedPerfectPlus
- Machine Care - specialprogram, der fjerner fedt og kalkaflejringer

Teknik

- Varmevexler.
- Sensorer: AquaSensor og LoadSensor - registrerer graden af tilsmudsning og mængde og justerer automatisk vandforbruget.
- DoseringsAssistent
- EcoSilence Drive: Energibesparende og stillestående motorteknologi
- Auto All-in 1: automatisk tilpasning til type af opvaskemiddel
- Selvrensende filtersystem, 3-lags med bølget mikrofilter
- Glasbeskyttelsesteknik

Design og komfort

- Inderkar: Rustfrit stål/polinox
- Elektronisk resttidsindikering i minutter
- Tidsforvalg: 1-24 timer
- Display med klartekst (engelsk)
- Vario kurvesystem
- VarioBestikkurv
- Højdejustebar overkurv med 3-trins RackMatic®
- Letglidende lavfriktionshjul på underkurv
- Rack Stopper: små stop forhindrer afsporing af underkurven.
- 2 sammenklappelige tallerkenrækker i underkurv
- 2 kophylde i øverste kurv

Sikkerhed

- AquaStop: beskyttelse mod vandskader
- Elektronisk børnesikring af kontrolpanelet

Installation

- Sokkel i rustfrit stål
- Dampspær inkluderet
- Produktmål (HxBxD): 81.5 x 59.8 x 57.3 cm

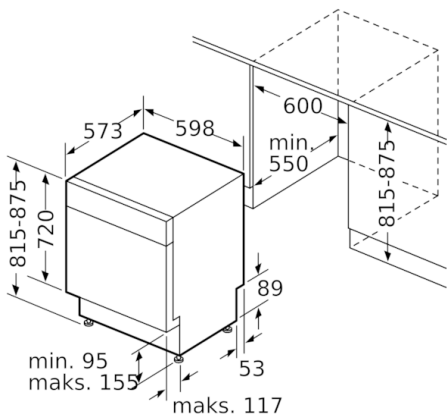
¹ Energieffektivitet på en skala fra A til G.

² Energiforbrug i kWh per 100 cyklus (i program Øko 50 °C)

³ Vandforbrug i liter per cyklus (i program Øko 50 °C)

⁴ Varighed af program Øko 50 °C

**Serie | 2, Opvaskemaskine til underbygning,
60 cm, rustfrit stål
SGU2HVS20E**



Mål i mm

