

**Serie | 8, Indbygningsovn, 60 x 60 cm,
hvid
HBG672BW1S**



A+



Medfølgende tilbehør

1 x Stegerist
1 x Universalpande

Tilbehør

HEZ327000 : Pizzasten
HEZ531010 : Bagepande anti-stick belægning
HEZ532010 : Bagepande anti-stick belægning
HEZ631070 : Bageplade, emaljeret
HEZ632070 : Bradepande, emalje, pyrolyse egnet
HEZ633001 : Låg til profi bradepande
HEZ633070 : Profi bradepande, pyrolyse egnet
HEZ634000 : Bage- og stegerist
HEZ638270 : Teleskopudtræk 2 niveauer, fuldt udtræk
HEZ638370 : Teleskopudtræk x3, fuldt udt. pyrol.
HEZ660050 : Accessory

**Indbygningsovn med innovativ AutoPilot:
automatisk program til tilberedning af lækre
retter.**

- **4D Hotair:** fordeler varmen jævnt i ovnen, så du kan se frem til perfekte resultater – uanset hvilket niveau du benytter.
- AutoPilot 10 - 10 automatiske programmer for perfekt tilberedning.
- **Touchskærm og kontrolring:** Få et hurtigt overblik over ovnens indstillinger med den klare og tydelige touchskærm, som også gør ovnen supernem at bruge.
- **Pyrolytisk selvrens:** rengør din ovn nemt og enkelt – du skal blot fjerne den overskydende aske..
- Ovnlåge med SoftOpen og SoftClose - kontrolleret åbning og lukning af lågen.

Teknisk data

Farve / Materiale : hvid
Installation : Indbygning
Integreret rengøringssystem : Pyrolytisk
Nichemål ved indbygning (H x B x D) : 585-595 x 560-568 x 550 mm
Produktmål (HxBxD) : 595 x 594 x 548 mm
Dimension af pakket produkt : 670 x 680 x 670 mm
Kontrolpanelmateriale : Glas
Dørmateriale : Glas
Nettovægt : 37,566 kg
Anvendelig volumen (af hulrum) : 71 l
Tilberedningsmetode : 4D hot air, Optøning, Over-/undervarme, Pizzaindstilling, Stor grill, Varmluft/Impulsgrill, Varmluft øko
Temperaturkontrol : elektronisk
Antal indvendige lamper : 1
Godkendelse af certifikater : CE, VDE
Længde på elledning : 120 cm
EAN-kode : 4242005055760
Antal hulrum - (2010/30/EF) : 1
Energieffektivitetsklasse - (2010/30/EC) : A+
Energy consumption per cycle conventional (2010/30/EC) : 0,87 kWh/cycle
Energy consumption per cycle forced air convection (2010/30/EC) : 0,69 kWh/cycle
Energieffektivitetsindeks - NY (2010/30/EF) : 81,2 %
Tilslutningseffekt : 3600 W
Strømstyrke : 16 A
Elementspænding : 220-240 V
Frekvens : 60; 50 Hz
Stiktype : Schukostik med jord, Uden stik



4 242005 055760

Serie | 8, Indbygningsovn, 60 x 60 cm, hvid HBG672BW1S

Indbygningsovn med innovativ AutoPilot: automatisk program til tilberedning af lækre retter.

Ovnstype / Ovnfunktioner

- Ovnvolumen: 71 l
- 8 ovnfunktioner: 4D-varmluft, optøning, Stor variogrill, Varmluft Øko, over-/undervarme, Over-/undervarme eco, Pizzafunktion, varmluft/impulsgrill
- Temperaturinterval 30 °C - 300 °C
- AutoPilot - automatiske programmer for perfekt tilberedning

Design

- TFT display med klartekst og touch control
- Elektronikur

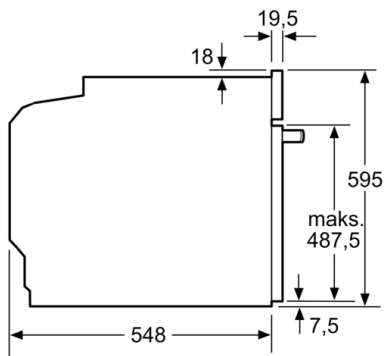
Komfort

- Pyrolytisk selvrens
- ovnbelysningen kan slukkes, Halogenbelysning
- SoftClose - dæmpet lukning af ovnlågen, soft opening
- Automatisk lynopvarmning
- Indbygget køleblæser

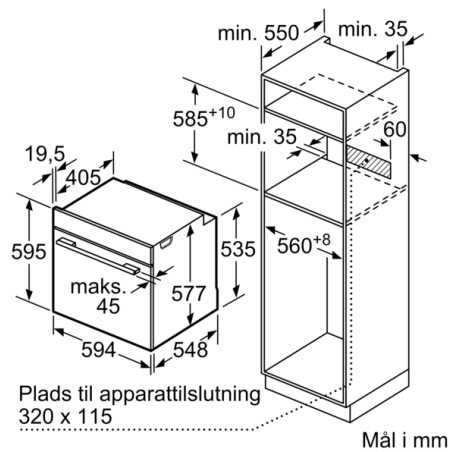
Miljø og sikkerhed

- Øvrige sikkerhedsfunktioner: Børnesikring med nøglefunktion, restvarmeindikering, Sikkerhedsafbryder, start-/stopagent, lågeafbryder, elektronisk dørlås, mekanisk dørlås

**Serie | 8, Indbygningsovn, 60 x 60 cm, hvid
HBG672BW1S**



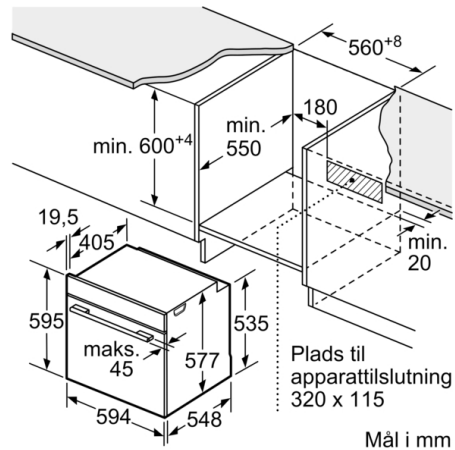
Mål i mm



Mål i mm

Hvis apparatet bygges ind under en kogesektion, skal følgende bordplade-tykkelse (i givet fald inkl. underkonstruktion) overholdes.

Kogesektions- type	min. bordplade- tykkelse	
	overflade- monteret	planlimning
Induktions- kogesektion	37 mm	38 mm
Fuldfladeinduktions- kogesektion	47 mm	48 mm
Gasblus	30 mm	38 mm
Elektrisk kogesektion	27 mm	30 mm



Mål i mm