

**Serie | 6, Mikroovn til indbygning, 60 x 38 cm, rustfrit stål
BFL524MS0**



Medfølgende tilbehør

1 x Drejetallerken

**Mikroovn til indbygning i en 38 cm niche.
Ekstra hurtigt opthøning, opvarmning og
tilberedning af maden.**

- AutoPilot 7 - få succes med alle madretter med de 7 forudindstillede automatiske programmer.
- **Pop-ud-kontrolknapper:** sikrer et stilsikkert look, samtidig med at det bliver nemmere at rengøre ovnen.

Teknisk data

Mikroovnstype : Mikrobølgeovn

Kontroltype : elektronisk

Farve / Materiale : rustfrit stål

Mål ovnrum (H x B x D) : 201.0 x 308.0 x 282.0 mm

Godkendelse af certifikater : CE, Eurasian, Ukraine

Længde på elledning : 130 cm

Nettovægt : 16,956 kg

Bruttovægt : 18,8 kg

EAN-kode : 4242005038732

Maksimal mikrobølgeeffekt : 800 W

Tilslutningseffekt : 1270 W

Strømstyrke : 10 A

Elementspænding : 220-230 V

Frekvens : 50 Hz

Stiktype : Schukostik med jord

Mål ovnrum (H x B x D) : 201.0 x 308.0 x 282.0 mm



4 242005 038732

**Serie | 6, Mikroovn til indbygning, 60 x 38
cm, rustfrit stål
BFL524MS0**

**Mikroovn til indbygning i en 38 cm niche.
Ekstra hurtigt optøning, opvarmning og
tilberedning af maden.**

Ovnstype / Ovnfunktioner

- Ovnvolumen: 20 l
- Maks. effekt: 800 W; 5 effektniveauer: 90 W, 180 W, 360 W, 600 W, 800 W
- AutoPilot, 7 - automatikprogrammer til individuelle retter
- 4 optøningssprogrammer og 3 madlavningsprogrammer
- Memory funktion (1 lagringsplads)

Design

- Betjening via LED-display
- Venstrehængslet dør, kan ikke vendes
- Ovnrum i Rustfrit stål

Komfort

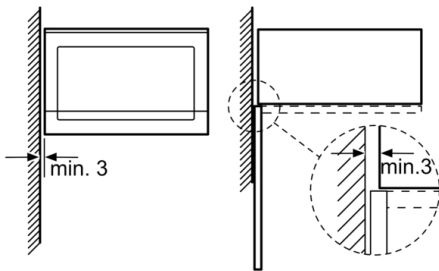
- Brugervenlig betjening: ekstremt let og behagelig Soft Touch-betjening.
- LED-belysning
- Roterende glastallerken 25.5 cm i diameter
- Elektronikur
- Indbygget kølblæser

Miljø og sikkerhed

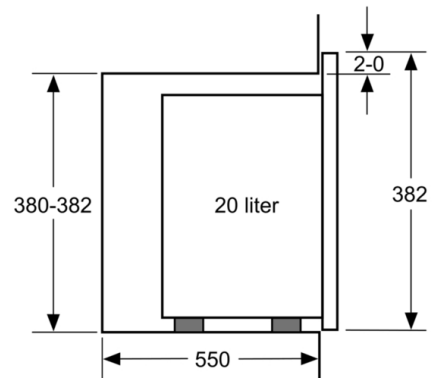
- Øvrige sikkerhedsfunktioner: Sikkerhedsafbryder, lågeafbryder

Serie | 6, Mikroovn til indbygning, 60 x 38 cm, rustfrit stål
BFL524MS0

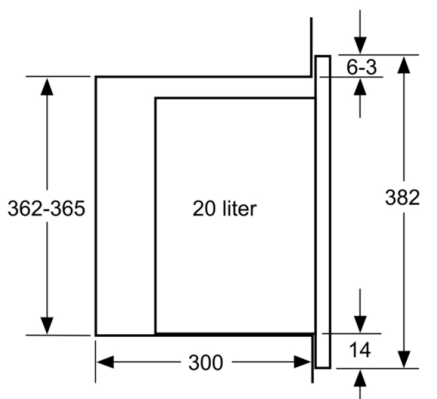
Mikrobølge
Hjørnemontering



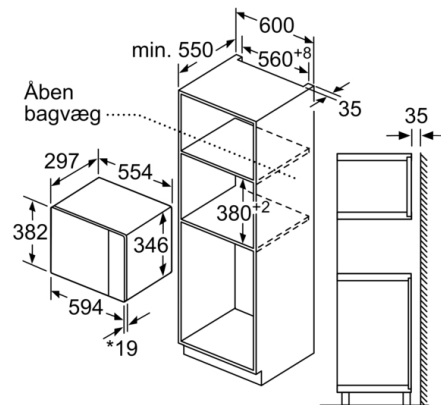
Mål i mm



Mål i mm



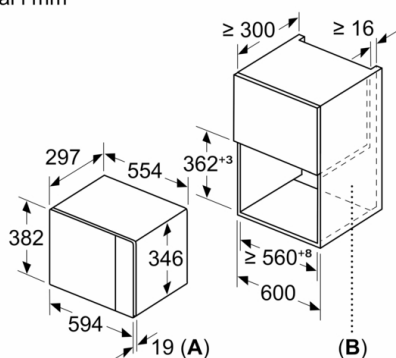
Mål i mm



* 20 mm ved metalfront

Mål i mm

Mål i mm



A: 20 mm ved metalfront
B: Åben bagvæg